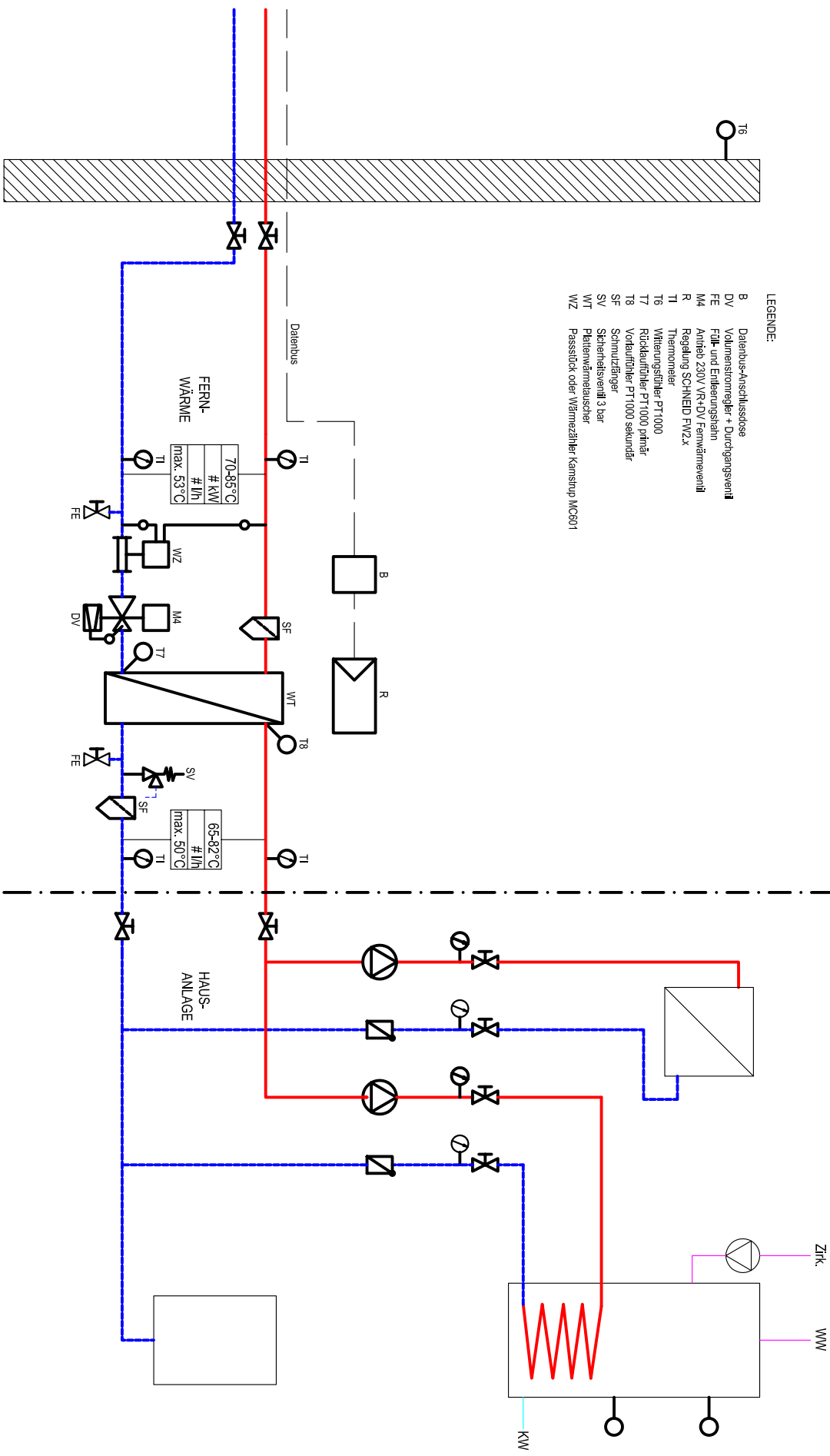


LIEFER-/EIGENTUMSGRENZE WÄRMELIEFERANT WÄRMEBEZÜGER

Beispiel



LEGENDE:

- B Datenbus-Anschlussdose
- DV Volumenstromregler + Durchgangsventil
- FE Filter- und Entleerungsstahm
- M4 Antrieb 230V VR-DV Fernwärmeventil
- R Regelung SCHNEID FMZ x
- TI Thermoelement
- T6 Witterungsstähler PT 1000
- T7 Rücklauffühler PT1000 primär
- T8 Vorlauffühler PT1000 sekundär
- SF Schmutzfänger
- SV Speicherventil 3 bar
- WT Plattenwärmetauscher
- WZ Passstück oder Wärmezähler Kamstrup MC801